

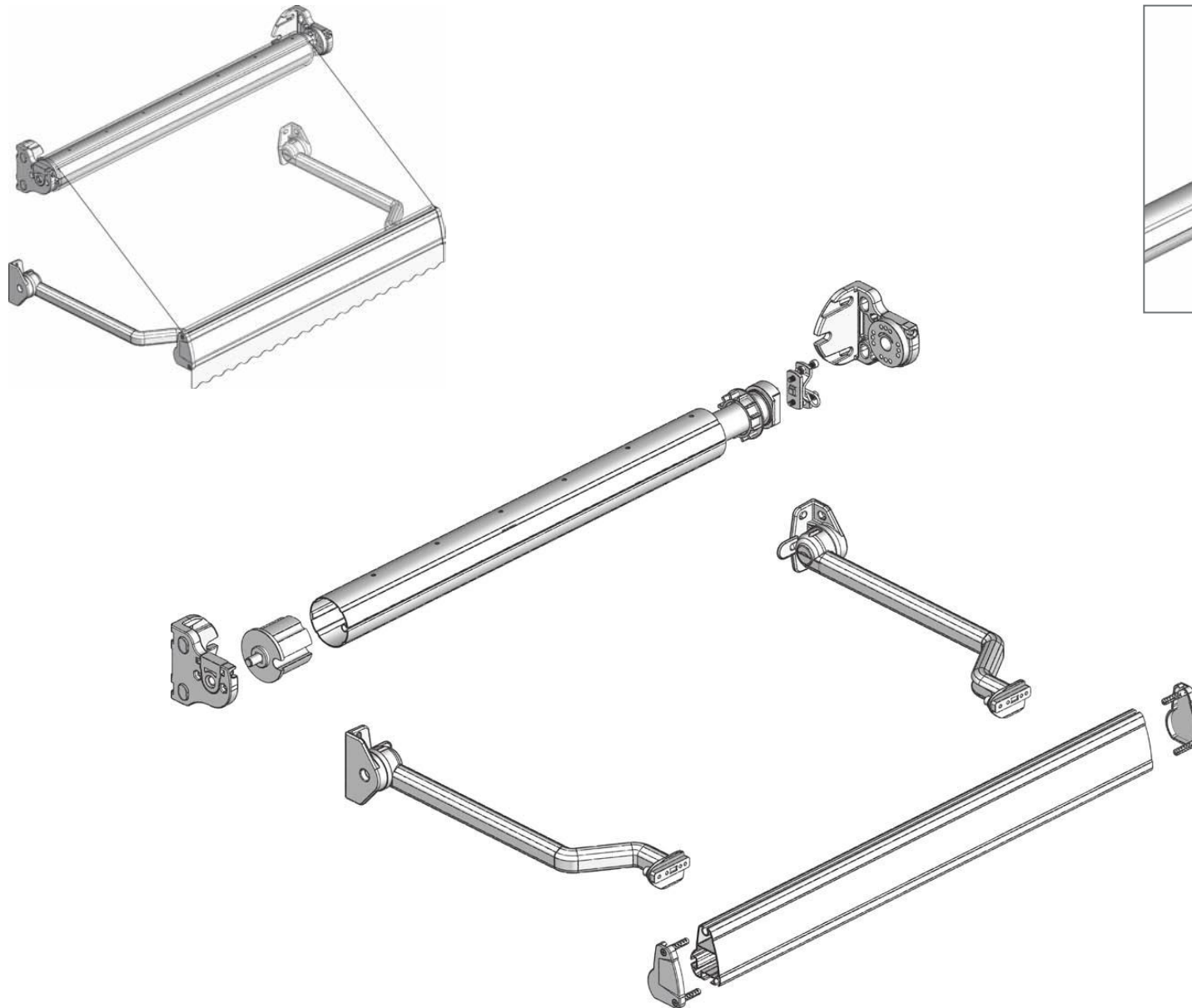
PUNTO RECTO

El sistema de toldo Punto Recto tiene tres modelos diferentes:

- Brazo sin tensión.
- Brazo con semi-tensión (la tensión está en el soporte).
- Brazo con tensión (la tensión está en el brazo mediante un muelle interno).

Este modelo permite la fijación al frente, al techo o a la pared. Accionamiento manual mediante manivela o motorizado. Es posible fabricado con cualquier tipo de lona e instalarlo en todo tipo de estructuras.





Despiece sistema / System parts / Système détaché / Esploso del sistema

Ejemplo para montaje Indicol2, 3,50 m x 1,20 m (Línea x Salida). Color blanco
 Assembly example for Indicol2 with 3,50 m width and 1,20 m arms projection. White colour
 Exemple de montage Indicol2, 3,50 m x 1,20 m (Largeur x Avancée). Couleur blanc
 Esempio di montaggio Sistema Indico I2, 3,50 m x 1,20 m braccio. Nel colore bianco

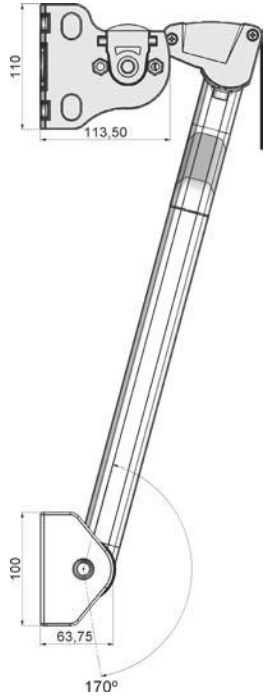
Ejemplo Indicol2 motorizado / Example for Indicol2 with motor / Exemple Indicol2 avec moteur / Esempio Sistema Indico I2 manovra a motore

Descripción / Description Description / Descrizione	Código / Code Code / Codice	Cantidad / Quantity Quantité / Quantità
Tubo ranurado galvanizado Galvanized round tube with ogive / Tube rond à gorge galvanisé / Rullo con ogiva	8003-23	4 m
Casquillo 70 mm ranurado de aluminio para punto, espiga redonda 12x20 mm Round cap of 70 mm with round pivot of 12x20 mm in aluminum Embout mâle côté opposé, sortie ronde 12x20 mm, en aluminium / Calotta con ogiva Ø 70 mm alluminio con perno Ø 12x20 mm	8002-38	1
Juego anclaje inyeccion caset sin espiga/ Set of injection brackets without round pivot Jeu de supports injection sans téton type cassette / Set supporti in pressofusione senza perno	8004-176	1
Juego brazo curvo I2, con semi-tensión (1,20 m) Set of curved arms I2, with semi-tension (1,20 m) Jeu bras courbé I2, avec ressort de semi-tension (1,20 m) / Kit bracci curvi I2 con molla semi-tensione (1,20 m)	8006-380	1
Perfil Bambu 2/ Bambu2 profile / Profil Bambu2 / Profilo terminale Bambu 2	8005-304	4 m
Juego de tapas perfil Bambu2/ Set of caps for Bambu2 profile / Jeu d'embouts pour profil Bambu2 / Kit tappi profilo terminale Bambu 2	8005-312	1
Motor Logos 10/ Logos 10 Motor / Moteur Logos 10 / Motore Logos 10	6005-96	1
Acople para eje de 70 mm con ogiva Adapter for 70 mm tube with ogive / Accouplement pour axe de 70 mm ogiva / Adattatore per rullo ogiva Ø 70 mm	6007-14	1
Emisor 1 canal Cronos/ Cronos 1 remote control / Emetteur 1 canal Cronos / Telecomando a 1 canale Cronos	6009-118	1
Soporte obra y toldo serie 50 50 series bracket (built-in and awnings) / Support traditionnel et store serie 50 / Supporto motore con perno quadro 10 mm	6008-3	1



Ejemplo Indicol2 con máquina / Example for Indicol2 with gear / Exemple Indicol2 avec treuil / Esempio Sistema Indico I2 manovra ad argano

Descripción / Description Description / Descrizione	Código / Code Code / Codice	Cantidad / Quantity Quantité / Quantità
Máquina Ciclon 1/7 cáncamo 90 mm acero zincado, roscada / Ciclon gear 1/7 90 mm eye, zinc steel, rolled Treuil Ciclon 1/7 anneau 90 mm acier zingué, vissé / Arganello Ciclon 1/7 occhiolo L90 mm, fori filettati	8001-185	1
Tubo ranurado galvanizado / Galvanized round tube with ogive / Tube rond à gorge galvanisé / Rullo con ogiva	8003-23	4 m
Casquillo 70 mm ranurado de aluminio para máquina, espiga cuadrada 13x33 mm / Driving round cap of 70 mm with square pivot of 13x33 mm in aluminum Embout mâle côté manoeuvre, sortie carrée 13x33 mm, en aluminium / Calotta con ogiva Ø 70 mm alluminio con perno quadro 13x33 mm	8002-28	1
Casquillo 70 mm ranurado de aluminio para punto, espiga redonda 12x20 mm / Round cap of 70 mm with round pivot of 12x20 mm in aluminum Embout mâle côté opposé, sortie ronde 12x20 mm, en aluminium / Calotta con ogiva Ø 70 mm alluminio con perno Ø 12x20 mm	8002-38	1
Juego anclaje inyeccion caset sin espiga / Set of injection brackets without round pivot Jeu de supports injection sans téton type cassette / Set supporti in pressofusione senza perno	8004-176	1
Juego brazo curvo I2, con semi-tensión (1,20 m) / Set of curved arms I2, with semi-tension (1,20 m) Jeu bras courbé I2, avec ressort de semi-tension (1,20 m) / Kit bracci curvi I2 con molla semi-tensione (1,20 m)	8006-380	1
Perfil Bambu 2/ Bambu2 profile / Profil Bambu2 / Profilo terminale Bambu 2	8005-304	4 m
Juego de tapas perfil Bambu2 / Set of caps for Bambu2 profile / Jeu d'embouts pour profil Bambu2 / Kit tappi profilo Bambu2	8005-312	1
Manivela extra lacada gancho zincado (1,20 m) / Lacquered handcrank, zinc plated steel hook (1,20 m) Manivelle laquée crochet zingué (1,20 m) / Asta verniciata gancio zinc (1,20 m)	8009-9	1
Pinza sujeta manivela de poliamida / Polyamide handle lock / Bloqueur de manivelle en polyamide / Ferma asta plastica	7010-39	1



Inclinación máxima
 Maximum inclination
 Inclinaison maximale
 Inclinazione massima

El sistema Indico tiene tres modelos:

Sistema I1: Brazo sin tensión.

Sistema I2: Brazo de semitensión (la tensión está en el soporte).

Sistema I3: Brazo de tensión (la tensión está en el brazo mediante un muelle interno).

There are three options for the arms in the Indico System:

I1 System: The arm has no tension.

I2 System: The arm has medium tension (it is within the support).

I3 System: Arm with tension (it is in the arm through an inner spring).

Le système Indico a trois modèles:

Système I1: Bras sans tension.

Système I2: Bras de semitension (la tension est dans le support).

Système I3: Bras tension (la tension est dans le bras grâce au ressort interne).

Del sistema Indico sono disponibili 3 modelli:

Sistema Indico I1: Bracci senza tensione (funzionamento per caduta).

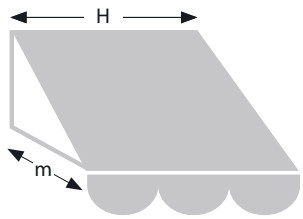
Sistema Indico I2: Bracci semi-tensione (sistema di tensione nel supporto).

Sistema Indico I3: Bracci a tensione (molla di tensione integrata nel braccio).

Motorización
 Motorization
 Motorisation
 Motorizzazione

Salida en metros Arms projection in meters Projection en mètres Sporgenza in metri	Línea en metros / Width in meters / Ligne en mètres / Larghezza in metri				
	3,00	4,00	5,00	6,00	7,00
	Número de brazos / Number of arms / Nombre de bras / Numero di bracci				
	2		2	3	
1,00	LOGOS 10 / GM 12		LOGOS 15 / GM 15	LOGOS 20 / GM 20	
1,50	LOGOS 10 / GM 12		LOGOS 15 / GM 15	LOGOS 20 / GM 20	

Recomendaciones / Recommendations / Recommendations / Raccomandazioni



Indicó11

* NOTA: Las clases expuestas han sido obtenidas según las condiciones de ensayos descritos en los E.I.T. de Gaviota Simbac.

* NOTE: The different classes have been fulfilled according to the described conditions at Gaviota Simbac initial tests.

* NOTE: Le classement exposé a été obtenu suivant les conditions d'essais indiquées sur le manuel technique E.I.T. de Gaviota Simbac.

* NOTA: Le classi espote, sono state ottenute secondo le condizioni di prova descritte nel manuale E.I.T. di Gaviota Simbac.

EN-13561:2004 Ábaco de resitencia al viento / Wind resistance selection abacus / Abaque de résistance au vent / Abaco resistenza al vento

1,50	2,00	3,00	4,50	5,00	6,00	H m
3	3	3	3	3	3	1,50
3	3	3	3	3	3	1,40
3	3	3	3	3	3	1,30
3	3	3	3	3	3	1,20
3	3	3	3	3	3	1,10
3	3	3	3	3	3	1,00
3	3	3	3	3	3	0,90
3	3	3	3	3	3	0,80
3	3	3	3	3	3	0,70

Clase 0 / Class 0 / Classe 0 / Classe 0
No cumple homologación / It does not fulfil the requirements / Il n'est pas homologué / Non è prevista omologazione.

Clase 1 / Class 1 / Classe 1 / Classe 1

Clase 2 / Class 2 / Classe 2 / Classe 2

Clase 3 / Class 3 / Classe 3 / Classe 3

IM Imposibilidad de montaje / Impossible to assemble / Impossibilité de montage / Impossibile il montaggio



EN-13561:2004 Ábaco de resistencia al viento / Wind resistance selection abacus / Abaque de résistance au vent / Abaco resistenza al vento

1,50	2,00	3,00	4,50	5,00	6,00	H m
3 ³	3 ³	3 ³	3 ³	3 ³	3 ³	1,50
3 ³	3 ³	3 ³	3 ³	3 ³	3 ³	1,40
3 ³	3 ³	3 ³	3 ³	3 ³	3 ³	1,30
3	3	3	3	3	3	1,20
3	3	3	3	3	3	1,10
3	3	3	3	3	3	1,00
3	3	3	3	3	3	0,90
3	3	3	3	3	3	0,80
3 ²	3 ²	3 ²	3 ²	3 ²	3 ²	0,70
3 ²	3 ²	3 ²	3 ²	3 ²	3 ²	0,60

Resistencia al Viento / Wind Resistance / Résistance au Vent / Resistenza al Vento

Clase / Class Classe / Classe	Velocidad Máxima Viento / Velocité Maximale Vent / Velocità Massima Vento	Maximum Wind Speed Maximum Wind Speed Maximum Wind Speed	Presión / Pressure Pression / Pressione
1	28 Km/h	28 Km/h	40 N/m ²
2	38 Km/h	38 Km/h	70 N/m ²
3	49 Km/h	49 Km/h	110 N/m ²

² Sólo aplica al sistema I2

² It only applies to I2 system

² Seulement pour système I2

² Si applica al solo sistema I2

³ Sólo aplica al sistema I3

³ It only applies to I3 system

³ Seulement pour système I3

³ Si applica al solo sistema I3



Descripción / Description Description / Descrizione	Código / Code Code / Codice	L / m	Color / Colour Couleur / Colore
Brazo curvo l1, sin tensión. Curved arm l1, without tension. Bras courbé l1, sans tension. Braccio curvo l1, senza molla.	8006-2	0,70	Blanco / White / Blanc / Bianco
	8006-182	0,70	Negro / Black / Noir / Nero
	8006-227	0,70	Plata / Silver / Argent / Argento
	8006-218	0,70	Bronce / Bronze / Bronzo
	8006-147	0,70	Burdeos / Dark red / Bordeaux
	8006-146	0,70	Verde / Green / Vert
	8006-236*	0,70	Beige
Brazo curvo l1, sin tensión. Curved arm l1, without tension. Bras courbé l1, sans tension. Braccio curvo l1, senza molla.	8006-8	0,80	Blanco / White / Blanc / Bianco
	8006-183	0,80	Negro / Black / Noir / Nero
	8006-228	0,80	Plata / Silver / Argent / Argento
	8006-219	0,80	Bronce / Bronze / Bronzo
	8006-149	0,80	Burdeos / Dark red / Bordeaux
	8006-148	0,80	Verde / Green / Vert
	8006-237*	0,80	Beige
Brazo curvo l1, sin tensión. Curved arm l1, without tension. Bras courbé l1, sans tension. Braccio curvo l1, senza molla.	8006-14	0,90	Blanco / White / Blanc / Bianco
	8006-184	0,90	Negro / Black / Noir / Nero
	8006-229	0,90	Plata / Silver / Argent / Argento
	8006-220	0,90	Bronce / Bronze / Bronzo
	8006-151	0,90	Burdeos / Dark red / Bordeaux
	8006-150	0,90	Verde / Green / Vert
	8006-238*	0,90	Beige
Brazo curvo l1, sin tensión. Curved arm l1, without tension. Bras courbé l1, sans tension. Braccio curvo l1, senza molla.	8006-20	1,00	Blanco / White / Blanc / Bianco
	8006-185	1,00	Negro / Black / Noir / Nero
	8006-230	1,00	Plata / Silver / Argent / Argento
	8006-221	1,00	Bronce / Bronze / Bronzo
	8006-153	1,00	Burdeos / Dark red / Bordeaux
	8006-152	1,00	Verde / Green / Vert
	8006-239*	1,00	Beige




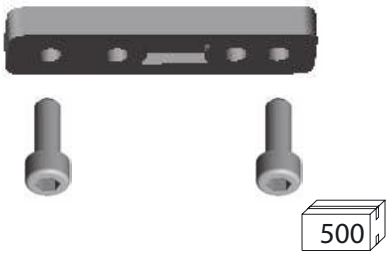


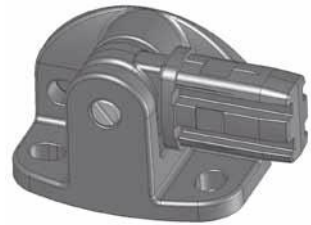


Descripción / Description Description / Descrizione	Código / Code Code / Codice	L / m	Color / Colour Couleur / Colore
Brazo curvo I1, sin tensión. Curved arm I1, without tension. Bras courbé I1, sans tension. Braccio curvo I1, senza molla.	8006-26	1,10	Blanco / White / Blanc / Bianco
	8006-186	1,10	Negro / Black / Noir / Nero
	8006-231	1,10	Plata / Silver / Argent / Argento
	8006-222	1,10	Bronce / Bronze / Bronzo
	8006-155	1,10	Burdeos / Dark red / Bordeaux
	8006-154	1,10	Verde / Green / Vert
	8006-240*	1,10	Beige
Brazo curvo I1, sin tensión. Curved arm I1, without tension. Bras courbé I1, sans tension. Braccio curvo I1, senza molla.	8006-32	1,20	Blanco / White / Blanc / Bianco
	8006-187	1,20	Negro / Black / Noir / Nero
	8006-232	1,20	Plata / Silver / Argent / Argento
	8006-223	1,20	Bronce / Bronze / Bronzo
	8006-157	1,20	Burdeos / Dark red / Bordeaux
	8006-156	1,20	Verde / Green / Vert
	8006-241*	1,20	Beige
Brazo curvo I1, sin tensión. Curved arm I1, without tension. Bras courbé I1, sans tension. Braccio curvo I1, senza molla.	8006-38	1,30	Blanco / White / Blanc / Bianco
	8006-492	1,30	Negro / Black / Noir / Nero
	8006-233	1,30	Plata / Silver / Argent / Argento
	8006-224	1,30	Bronce / Bronze / Bronzo
	8006-494	1,30	Burdeos / Dark red / Bordeaux
	8006-493	1,30	Verde / Green / Vert
	8006-242*	1,30	Beige
Brazo curvo I1, sin tensión. Curved arm I1, without tension. Bras courbé I1, sans tension. Braccio curvo I1, senza molla.	8006-44	1,40	Blanco / White / Blanc / Bianco
	8006-188	1,40	Negro / Black / Noir / Nero
	8006-234	1,40	Plata / Silver / Argent / Argento
	8006-225	1,40	Bronce / Bronze / Bronzo
	8006-159	1,40	Burdeos / Dark red / Bordeaux
	8006-158	1,40	Verde / Green / Vert
	8006-243*	1,40	Beige





	Descripción / Description Description / Descrizione	Código / Code Code / Codice	L / m	Color / Colour Couleur / Colore
	Brazo curvo I1, sin tensión. Curved arm I1, without tension. Bras courbé I1, sans tension. Braccio curvo I1, senza molla.	8006-50 8006-189 8006-235 8006-226 8006-161 8006-160 8006-244*	1,50 1,50 1,50 1,50 1,50 1,50 1,50	Blanco / White / Blanc / Bianco Negro / Black / Noir / Nero Plata / Silver / Argent / Argento Bronce / Bronze / Bronzo Burdeos / Dark red / Bordeaux Verde / Green / Vert Beige
	Perfil aluminio I1, brazo curvo. Aluminum profile I1, curved arm. Profil aluminium I1, bras courbé. Profilo in alluminio per braccio curvo I1.	8006-569 8006-560 8006-564 8006-568 8006-566 8006-563 8006-562 8006-565*	5,8 6 6 6 6 6 6 6	Blanco / White / Blanc / Bianco Blanco / White / Blanc / Bianco Negro / Black / Noir / Nero Plata / Silver / Argent / Argento Bronce / Bronze / Bronzo Burdeos / Dark red / Bordeaux Verde / Green / Vert Beige
	Juego de codos terminal faldón I1, 2 taladros brazo curvo. Set of elbow joints I1, 2 holes for curved arms. Jeu de coudes I1, 2 trous. Kit terminali lato barra prof. braccio curvo I1.	8006-579 8006-581 8006-580 8006-582 8006-584 8006-583 8006-585*		Blanco / White / Blanc / Bianco Negro / Black / Noir / Nero Plata / Silver / Argent / Argento Bronce / Bronze / Bronzo Burdeos / Dark red / Bordeaux Verde / Green / Vert Beige
	Regleta zamak 4 taladros con tornillos. 4 bolt plate with screws. Réglette de fixation en zamak 4 trous avec vis. Kit piastrina 4 fori con viti.	8013-16		Natural / Naturel



20

Descripción / Description
Description / Descrizione

Conjunto terminal de pared I1, brazo curvo.
Terminal wall support I1, for curved arms.
Terminale mur I1, bras courbé.
Kit terminale a parete I1 braccio curvo.

Código / Code
Code / Codice

8006-587
8006-589
8006-588
8006-590
8006-592
8006-591
8006-593*

L / m

Color / Colour
Couleur / Colore

Blanco / White / Blanc / Bianco
Negro / Black / Noir / Nero
Plata / Silver / Argent / Argento
Bronce / Bronze / Bronzo
Burdeos / Dark red / Bordeaux
Verde / Green / Vert
Beige



20

Separador pared para brazo curvo I1.
Adjusting support for curved arm I1.
Séparateur mur pour bras courbé I1.
Supporto di spessoramento braccio curvo I1.

8006-571
8006-573

Blanco / White / Blanc / Bianco
Negro / Black / Noir / Nero



Descripción / Description Description / Descrizione	Código / Code Code / Codice	L / m	Color / Colour Couleur / Colore
Juego brazo curvo l2, con semi-tensión. Set of curved arms l2, with semi-tension. Jeu bras courbé l2, avec ressort de semi-tension. Kit bracci curvi l2, con molla semi-tensione.	8006-512	0,60	Blanco / White / Blanc / Bianco
	8006-514	0,60	Negro / Black / Noir / Nero
	8006-513	0,60	Plata / Silver / Argent / Argento
	8006-515	0,60	Bronce / Bronze / Bronzo
	8006-518	0,60	Burdeos / Dark red / Bordeaux
	8006-517	0,60	Verde / Green / Vert
	8006-519*	0,60	Beige
	Juego brazo curvo l2, con semi-tensión. Set of curved arms l2, with semi-tension. Jeu bras courbé l2, avec ressort de semi-tension. Kit bracci curvi l2, con molla semi-tensione.	8006-340	0,70
8006-342		0,70	Negro / Black / Noir / Nero
8006-341		0,70	Plata / Silver / Argent / Argento
8006-343		0,70	Bronce / Bronze / Bronzo
8006-346		0,70	Burdeos / Dark red / Bordeaux
8006-345		0,70	Verde / Green / Vert
8006-347*		0,70	Beige
Juego brazo curvo l2, con semi-tensión. Set of curved arms l2, with semi-tension. Jeu bras courbé l2, avec ressort de semi-tension. Kit bracci curvi l2, con molla semi-tensione.		8006-348	0,80
	8006-350	0,80	Negro / Black / Noir / Nero
	8006-349	0,80	Plata / Silver / Argent / Argento
	8006-351	0,80	Bronce / Bronze / Bronzo
	8006-354	0,80	Burdeos / Dark red / Bordeaux
	8006-353	0,80	Verde / Green / Vert
	8006-355*	0,80	Beige
	Juego brazo curvo l2, con semi-tensión. Set of curved arms l2, with semi-tension. Jeu bras courbé l2, avec ressort de semi-tension. Kit bracci curvi l2, con molla semi-tensione.	8006-356	0,90
8006-358		0,90	Negro / Black / Noir / Nero
8006-357		0,90	Plata / Silver / Argent / Argento
8006-359		0,90	Bronce / Bronze / Bronzo
8006-362		0,90	Burdeos / Dark red / Bordeaux
8006-361		0,90	Verde / Green / Vert
8006-363*		0,90	Beige



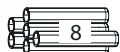
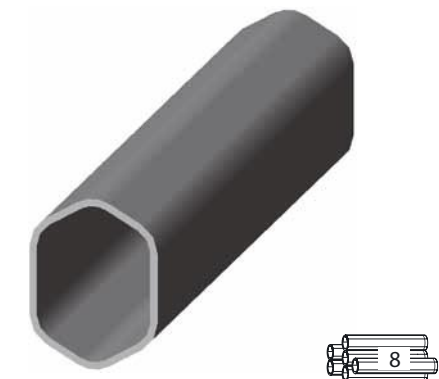
Descripción / Description Description / Descrizione	Código / Code Code / Codice	L / m	Color / Colour Couleur / Colore
Juego brazo curvo l2, con semi-tensión. Set of curved arms l2, with semi-tension. Jeu bras courbé l2, avec ressort de semi-tension. Kit bracci curvi l2, con molla semi-tensione.	8006-364	1,00	Blanco / White / Blanc / Bianco
	8006-366	1,00	Negro / Black / Noir / Nero
	8006-365	1,00	Plata / Silver / Argent / Argento
	8006-367	1,00	Bronce / Bronze / Bronzo
	8006-370	1,00	Burdeos / Dark red / Bordeaux
	8006-369	1,00	Verde / Green / Vert
	8006-371*	1,00	Beige
	Juego brazo curvo l2, con semi-tensión. Set of curved arms l2, with semi-tension. Jeu bras courbé l2, avec ressort de semi-tension. Kit bracci curvi l2, con molla semi-tensione.	8006-372	1,10
8006-374		1,10	Negro / Black / Noir / Nero
8006-373		1,10	Plata / Silver / Argent / Argento
8006-375		1,10	Bronce / Bronze / Bronzo
8006-378		1,10	Burdeos / Dark red / Bordeaux
8006-377		1,10	Verde / Green / Vert
8006-379*		1,10	Beige
Juego brazo curvo l2, con semi-tensión. Set of curved arms l2, with semi-tension. Jeu bras courbé l2, avec ressort de semi-tension. Kit bracci curvi l2, con molla semi-tensione.		8006-380	1,20
	8006-382	1,20	Negro / Black / Noir / Nero
	8006-381	1,20	Plata / Silver / Argent / Argento
	8006-383	1,20	Bronce / Bronze / Bronzo
	8006-386	1,20	Burdeos / Dark red / Bordeaux
	8006-385	1,20	Verde / Green / Vert
	8006-387*	1,20	Beige



Descripción / Description Description / Descrizione	Código / Code Code / Codice	L / m	Color / Colour Couleur / Colore
Juego brazo curvo I3, con tensión. Set of curved arms I3, with tension. Jeu bras courbé I3, avec ressort de tension. Kit bracci curvi I3, con molla tensione.	8006-428	0,80	Blanco / White / Blanc / Bianco
	8006-430	0,80	Negro / Black / Noir / Nero
	8006-429	0,80	Plata / Silver / Argent / Argento
	8006-431	0,80	Bronce / Bronze / Bronzo
	8006-434	0,80	Burdeos / Dark red / Bordeaux
	8006-433	0,80	Verde / Green / Vert
	8006-435*	0,80	Beige
Juego brazo curvo I3, con tensión. Set of curved arms I3, with tension. Jeu bras courbé I3, avec ressort de tension. Kit bracci curvi I3, con molla tensione.	8006-436	0,90	Blanco / White / Blanc / Bianco
	8006-438	0,90	Negro / Black / Noir / Nero
	8006-437	0,90	Plata / Silver / Argent / Argento
	8006-439	0,90	Bronce / Bronze / Bronzo
	8006-442	0,90	Burdeos / Dark red / Bordeaux
	8006-441	0,90	Verde / Green / Vert
	8006-443*	0,90	Beige
Juego brazo curvo I3, con tensión. Set of curved arms I3, with tension. Jeu bras courbé I3, avec ressort de tension. Kit bracci curvi I3, con molla tensione.	8006-444	1,00	Blanco / White / Blanc / Bianco
	8006-446	1,00	Negro / Black / Noir / Nero
	8006-445	1,00	Plata / Silver / Argent / Argento
	8006-447	1,00	Bronce / Bronze / Bronzo
	8006-450	1,00	Burdeos / Dark red / Bordeaux
	8006-449	1,00	Verde / Green / Vert
	8006-451*	1,00	Beige
Juego brazo curvo I3, con tensión. Set of curved arms I3, with tension. Jeu bras courbé I3, avec ressort de tension. Kit bracci curvi I3, con molla tensione.	8006-452	1,10	Blanco / White / Blanc / Bianco
	8006-454	1,10	Negro / Black / Noir / Nero
	8006-453	1,10	Plata / Silver / Argent / Argento
	8006-455	1,10	Bronce / Bronze / Bronzo
	8006-458	1,10	Burdeos / Dark red / Bordeaux
	8006-457	1,10	Verde / Green / Vert
	8006-459*	1,10	Beige



Descripción / Description Description / Descrizione	Código / Code Code / Codice	L / m	Color / Colour Couleur / Colore
Juego brazo curvo I3, con tensión. Set of curved arms I3, with tension. Jeu bras courbé I3, avec ressort de tension. Kit bracci curvi I3, con molla tensione.	8006-460	1,20	Blanco / White / Blanc / Bianco
	8006-462	1,20	Negro / Black / Noir / Nero
	8006-461	1,20	Plata / Silver / Argent / Argento
	8006-463	1,20	Bronce / Bronze / Bronzo
	8006-466	1,20	Burdeos / Dark red / Bordeaux
	8006-465	1,20	Verde / Green / Vert
	8006-467*	1,20	Beige
Juego brazo curvo I3, con tensión. Set of curved arms I3, with tension. Jeu bras courbé I3, avec ressort de tension. Kit bracci curvi I3, con molla tensione.	8006-468	1,30	Blanco / White / Blanc / Bianco
	8006-470	1,30	Negro / Black / Noir / Nero
	8006-469	1,30	Plata / Silver / Argent / Argento
	8006-471	1,30	Bronce / Bronze / Bronzo
	8006-474	1,30	Burdeos / Dark red / Bordeaux
	8006-473	1,30	Verde / Green / Vert
	8006-475*	1,30	Beige
Juego brazo curvo I3, con tensión. Set of curved arms I3, with tension. Jeu bras courbé I3, avec ressort de tension. Kit bracci curvi I3, con molla tensione.	8006-476	1,40	Blanco / White / Blanc / Bianco
	8006-478	1,40	Negro / Black / Noir / Nero
	8006-477	1,40	Plata / Silver / Argent / Argento
	8006-479	1,40	Bronce / Bronze / Bronzo
	8006-482	1,40	Burdeos / Dark red / Bordeaux
	8006-481	1,40	Verde / Green / Vert
	8006-483*	1,40	Beige
Juego brazo curvo I3, con tensión. Set of curved arms I3, with tension. Jeu bras courbé I3, avec ressort de tension. Kit bracci curvi I3, con molla tensione.	8006-484	1,50	Blanco / White / Blanc / Bianco
	8006-486	1,50	Negro / Black / Noir / Nero
	8006-485	1,50	Plata / Silver / Argent / Argento
	8006-487	1,50	Bronce / Bronze / Bronzo
	8006-490	1,50	Burdeos / Dark red / Bordeaux
	8006-489	1,50	Verde / Green / Vert
	8006-491*	1,50	Beige



Descripción / Description
Description / Descrizione

Perfil aluminio
Indicol2 - Indicol3.
Aluminum profile
Indicol2 - Indicol3.
Profil aluminium
Indicol2 - Indicol3.
Profilo alluminio
braccio curvo Indico I2 - Indico I3.

Código / Code
Code / Codice

L / m

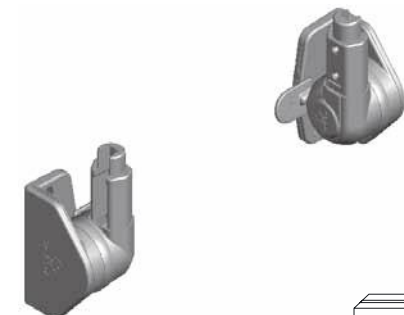
Color / Colour
Couleur / Colore

8006-505	5,8	Blanco / White / Blanc / Bianco
8006-412	6	Blanco / White / Blanc / Bianco
8006-414	6	Negro / Black / Noir / Nero
8006-413	6	Plata / Silver / Argent / Argento
8006-415	6	Bronce / Bronze / Bronzo
8006-418	6	Burdeos / Dark red / Bordeaux
8006-417	6	Verde / Green / Vert
8006-419*	6	Beige



Juego codos Indicol2 - Indicol3, inyección.
Injection elbow joints
Indicol2 - Indicol3.
Jeu de coudes Indicol2 - Indicol3, injection.
Kit terminali per braccio curvo Indico I2 - Indico I3.

8006-404		Blanco / White / Blanc / Bianco
8006-406		Negro / Black / Noir / Nero
8006-405		Plata / Silver / Argent / Argento
8006-407		Bronce / Bronze / Bronzo
8006-410		Burdeos / Dark red / Bordeaux
8006-409		Verde / Green / Vert
8006-411*		Beige



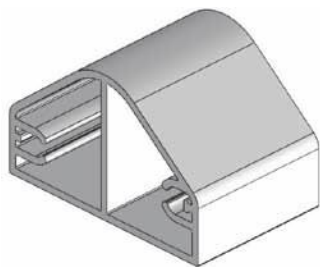
Juego de soporte Indicol2, con semi-tensión.
Set of wall supports
Indicol2, with semi-tension.
Jeu support Indicol2,
avec ressort de semi-tension.
Kit supporti Indico I2, molla semi-tensione.

8006-388		Blanco / White / Blanc / Bianco
8006-390		Negro / Black / Noir / Nero
8006-389		Plata / Silver / Argent / Argento
8006-391		Bronce / Bronze / Bronzo
8006-394		Burdeos / Dark red / Bordeaux
8006-393		Verde / Green / Vert
8006-395*		Beige



10

Descripción / Description Description / Descrizione		Código / Code Code / Codice	L / m	Color / Colour Couleur / Colore
<p>Juego de soporte Indicol3, con tensión.</p> <p>Set of brackets Indicol3, with tension.</p> <p>Platines de bras Indicol3, avec ressort.</p> <p>Kit supporti Indico I3, con molla tensione.</p>		8006-529	0,70	Blanco / White / Blanc / Bianco
		8006-531	0,70	Negro / Black / Noir / Nero
		8006-530	0,70	Plata / Silver / Argent / Argento
		8006-532	0,70	Bronce / Bronze / Bronzo
		8006-534	0,70	Burdeos / Dark red / Bordeaux
		8006-533	0,70	Verde / Green / Vert
		8006-535*	0,70	Beige
<p>Juego de soporte Indicol3, con tensión.</p> <p>Set of brackets Indicol3, with tension.</p> <p>Platines de bras Indicol3, avec ressort.</p> <p>Kit supporti Indico I3, con molla tensione.</p>	0,80 m	8006-420		Blanco / White / Blanc / Bianco
	0,90 m	8006-422		Negro / Black / Noir / Nero
	1,00 m	8006-421		Plata / Silver / Argent / Argento
	1,10 m	8006-423		Bronce / Bronze / Bronzo
	1,20 m	8006-426		Burdeos / Dark red / Bordeaux
	1,30 m	8006-425		Verde / Green / Vert
	1,40 m	8006-427*		Beige
	1,50 m			
<p>Separador pared para brazo curvo I2-I3.</p> <p>Adjusting support for curved arm I2-I3.</p> <p>Séparateur mur pour bras courbé I2-I3.</p> <p>Supporto di spessoramento braccio curvo I2-I3.</p>		8006-600		Blanco / White / Blanc / Bianco
		8006-602		Negro / Black / Noir / Nero



20