



COFRE PUNTO RECTO

Sistema Cofre punto recto, protección y funcionalidad a partes iguales

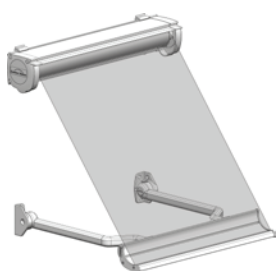
Los toldos cofre punto recto DesertD1 que ofrecemos en Coartal son perfectos para proteger todo tipo de exteriores, desde ventanas a terrazas y miradores. Sus brazos se despliegan hasta 180° y tienen que estar en completa tensión para funcionar a la perfección, lo que proporciona una cobertura total de las inclemencias meteorológicas (sol, lluvia, viento, etc.)

Con accionamiento manual o automático, se integra a la perfección a la fachada cuando está cerrado y cuenta con una gran estética.

Características técnicas

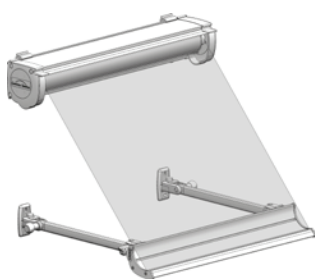
- Ancho máximo de 5m y brazo de 1,60m de largo.
- Toldo robusto y resistente.
- Tejido personalizable y posibilidad de imprimir estampados o imágenes.
- Accionamiento automático o manual.
- Sujeción a techos, paredes y entre paredes.

Despiece sistema

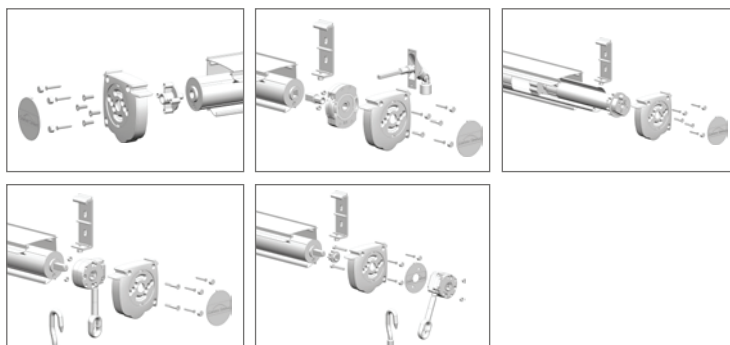


DesertD1 con Brazo de Punto Recto
DesertD1 con Braccio Diritto

Esploso del sistema



DesertD1 con Brazo Store
DesertD1 con Braccio Store





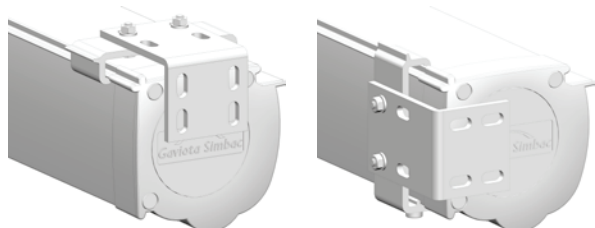
Sujeción a pared / Soluzione a parete



Sujeción a techo / Soluzione a soffitto



Sujeción entre paredes / Supporto a parete



Detalle junquillo / Guarnizione di chiusura ogiva



Grados de apertura
Gradi di apertura



DESCRIPCIÓN / DESCRIZIONE		📦	
Juego perfiles cobre DesertD1 Kit profili cassonetto DesertD1		1	L/m
8013-241/242/243/244/245	Blanco / Bianco	4/5,8/6/7	
8013-246/1138/247	Negro / Nero	5/5,8/7	
8013-248/1139/249	Plata / Argento	5/5,8/7	
8013-254/1140/255	Bronce / Bronzo	5/5,8/7	
8013-857/1141/858	Gris 7011 / Grigio 7011	5/5,8/7	
8013-859/1142/860	Marrón 8014 / Marrone 8014	5/5,8/7	
8013-258/1143/259	Beige 1013	5/5,8/7	

DESCRIPCIÓN / DESCRIZIONE		📦	
Soporte pared-techo DesertD1 Supporto a parete/soffitto cassonetto DesertD1		10	
8013-262	Blanco / Bianco		
8013-263	Negro / Nero		
8013-264	Plata / Argento		
8013-267	Bronce / Bronzo		
8013-853	Gris 7011 / Grigio 7011		
8013-854	Marrón 8014 / Marrone 8014		
8013-268	Beige 1013		

DESCRIPCIÓN / DESCRIZIONE		📦	
Perfil tapa ojiva faldón DesertD1 Guarnizione di chiusura ogiva		1	L/m
8013-328	Blanco / Bianco	50	
8013-329	Negro / Nero	50	

DESCRIPCIÓN / DESCRIZIONE		📦	
Soporte lateral DesertD1 Supporto laterale cassonetto DesertD1		10	
8013-282	Blanco / Bianco		
8013-283	Negro / Nero		
8013-284	Plata / Argento		
8013-287	Bronce / Bronzo		
8013-855	Gris 7011 / Grigio 7011		
8013-856	Marrón 8014 / Marrone 8014		
8013-288	Beige 1013		

DESCRIPCIÓN / DESCRIZIONE		📦	
Juego tapas DesertD1 Kit tappi cassonetto DesertD1		1	
8013-270	Blanco / Bianco		
8013-271	Negro / Nero		
8013-272	Plata / Argento		
8013-275	Bronce / Bronzo		
8013-851	Gris 7011 / Grigio 7011		
8013-852	Marrón 8014 / Marrone 8014		
8013-276	Beige 1013		

DESCRIPCIÓN / DESCRIZIONE		📦	
Juego de brazo curvo l2, con semitensión Kit bracci curvi l2, con molla semi-tensione		2	
Blanco / Bianco*			
8006-512 (0,60) / 8006-340 (0,70)			
8006-348 (0,80) / 8006-356 (0,90)			
8006-364 (1,00) / 8006-372 (1,10)			
8006-380 (1,20)			

DESCRIPCIÓN / DESCRIZIONE		📦	
Bolsa tornillos M6 soporte lateral DesertD1 Sacchetto viti M6 supporti laterali DesertD1		50	
8013-290	Blanco / Bianco		

DESCRIPCIÓN / DESCRIZIONE		📦	
Juego de brazo curvo l3, tensión Kit bracci curvi l3, con molla tensione		2	
Blanco / Bianco*			
8006-428 (0,80) / 8006-436 (0,90)			
8006-444 (1,00) / 8006-452 (1,10)			
8006-460 (1,20) / 8006-468 (1,30)			
8006-476 (1,40) / 8006-484 (1,50)			

DESCRIPCIÓN / DESCRIZIONE		📦	
Juego de brazo stor (0,50) Kit bracci store (0,50)		25	
8007-7	Blanco / Bianco*		