

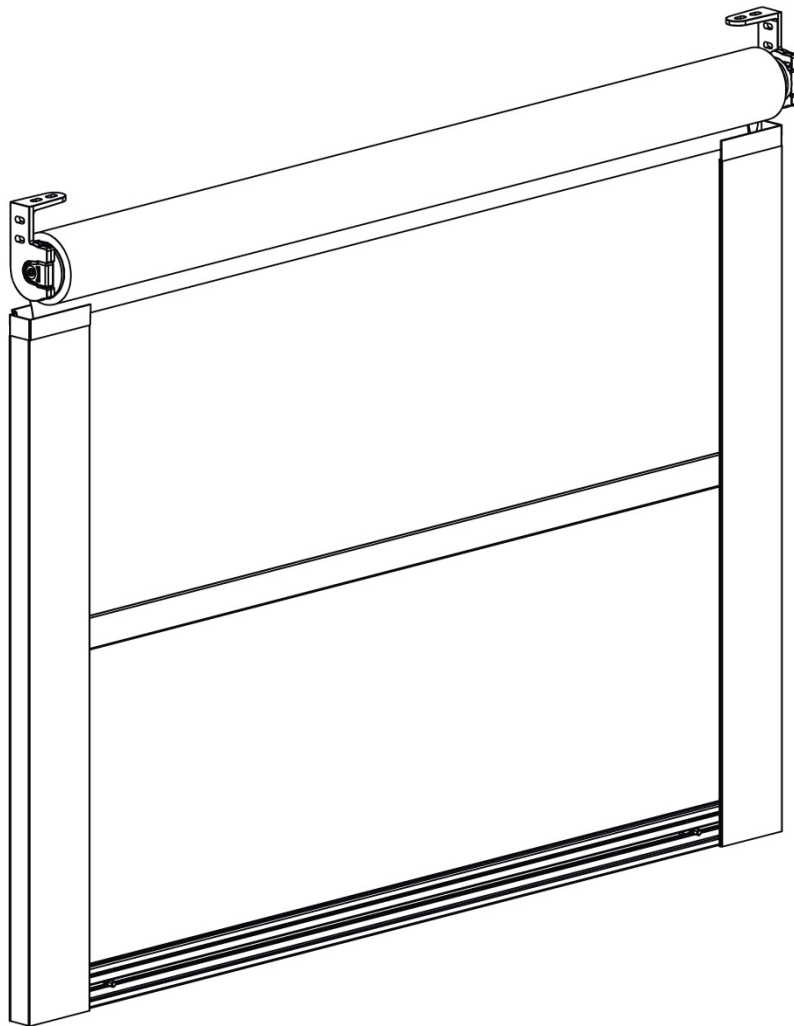


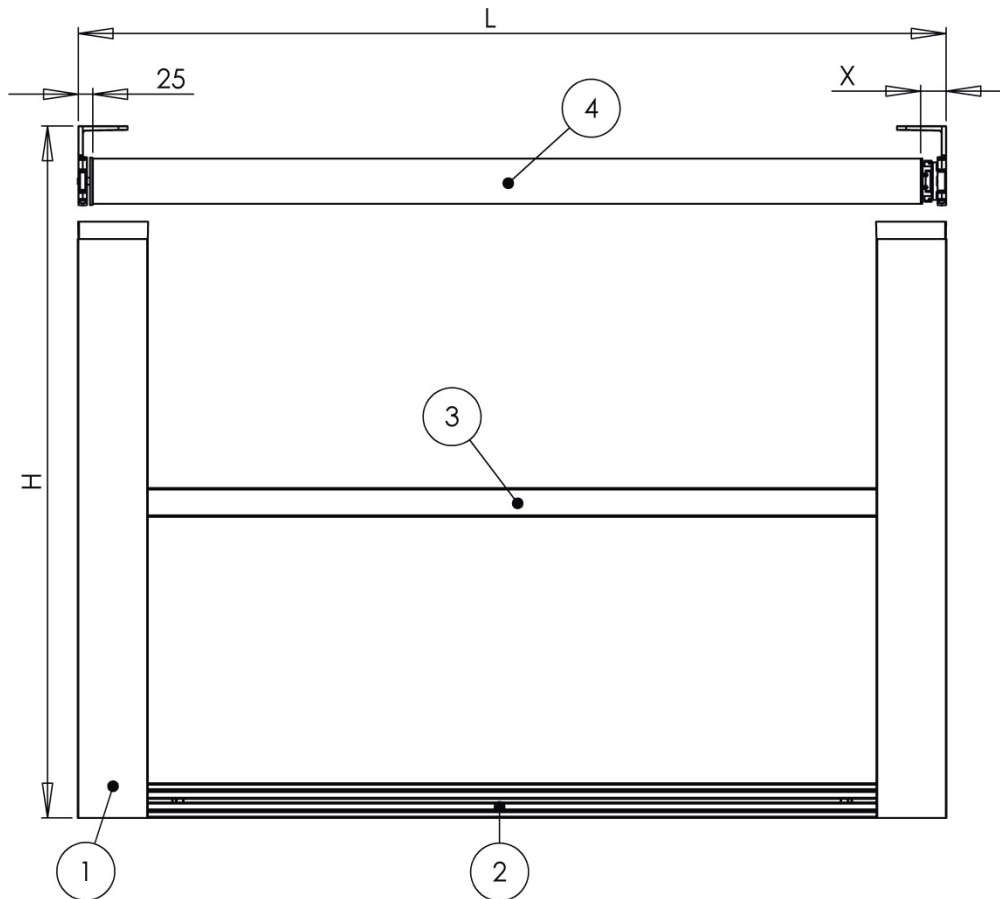
TOLDOS





terrazas

VERTICAL CON GUÍA ANTIVIENTO

DESPIECE

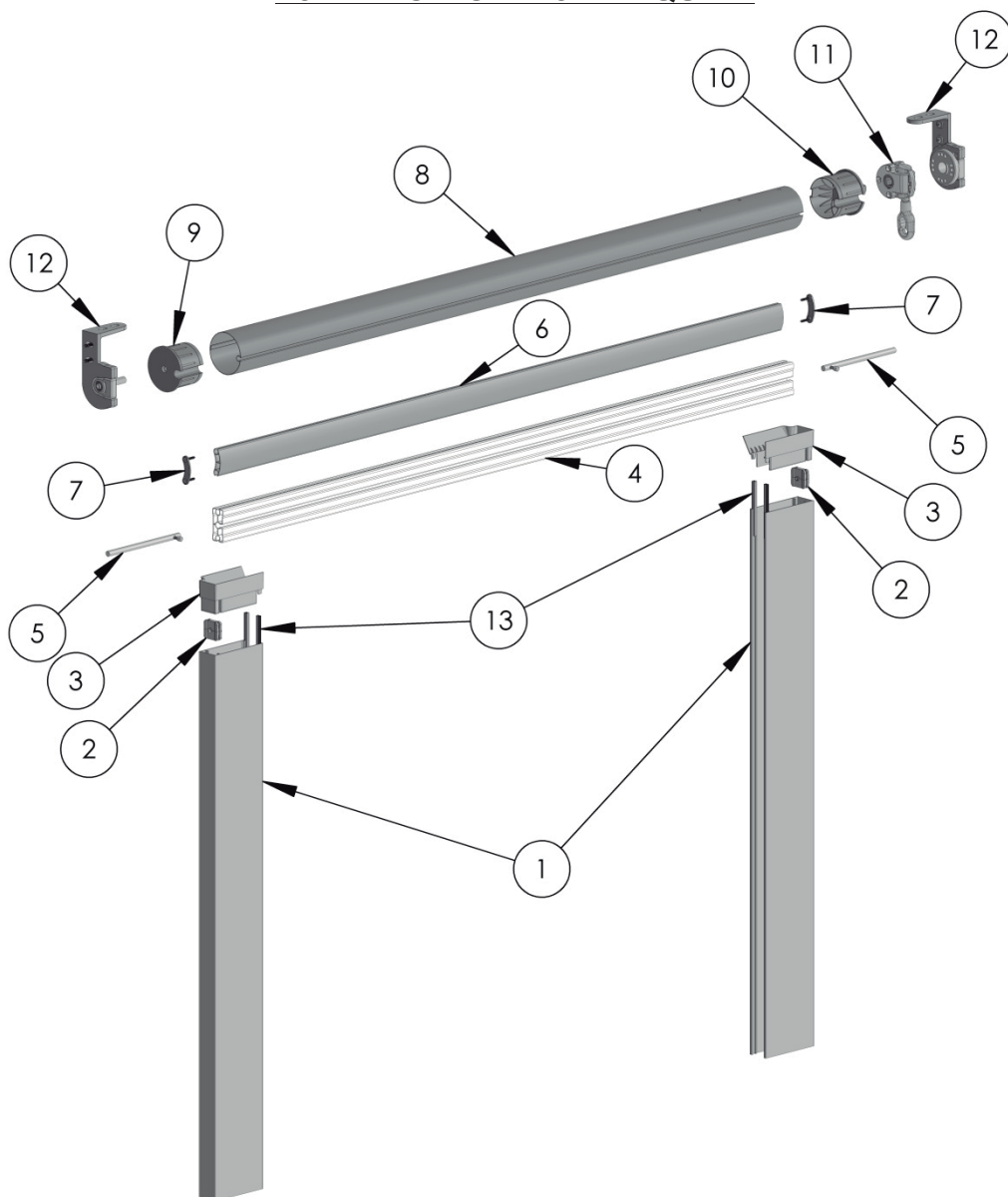


ACCESORIOS Y OPCIONES


		MOTOR	MAQUINA
PERFIL GUIA (1)		H-195	H-195
PERFIL BARRA CARGA (2)		L-71	L-71
PERFIL REFUERZO (3)		L-89	L-115
EJE Ø70-80 (4)		L-25 - X	L-90
LONA		L-89 / H+25	L-115 / +25



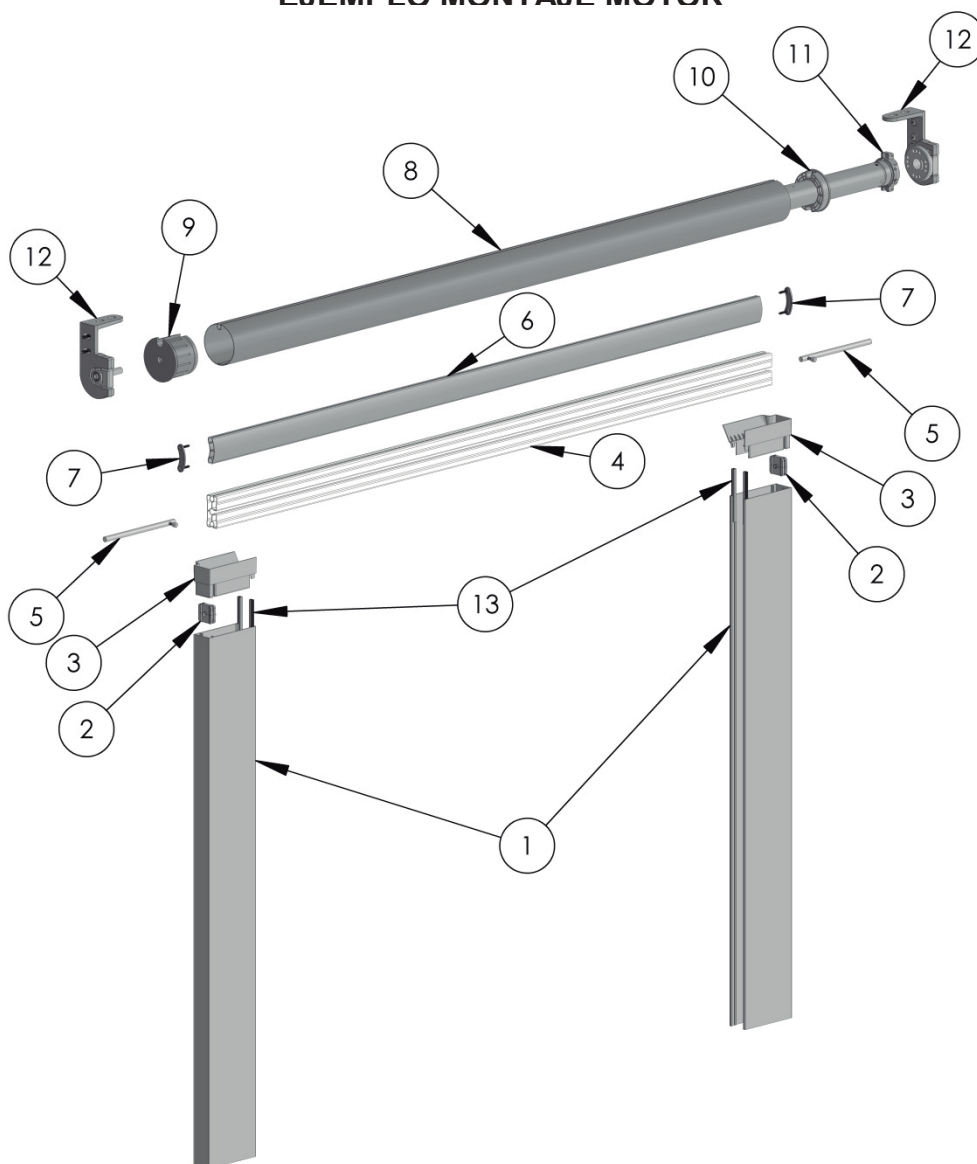
EJEMPLO MONTAJE MAQUINA



Nº	Código	Nombre del artículo
1	80141302	MTS PERFIL GUIA PARAVENTO BLANCO 4M
2	80141298	TOPE PLASTICO CERROJILLO PARAVENTO
3	80141296	J. EMBUDO PERFIL GUIA PARAVENTO BLANCO
4	80140331	MTS PERFIL FALDON CORTAVIENTOS BLANCO 4M
5	80140718	CERROJILLO P/CORTAVIENTOS D10 INOX C/TORN.
6	80141331	MTS PERFIL REF CURVO PARAVENTO BLANCO 4M
7	80141329	TAPA PERFIL REFUERZO CURVO PARAVENTO BLANCO
8	80030024	MTS TUBO RAN. OJIVA 70X1 4M
9	80020002	CASQUILLO 70 RAN PTCO. PUNTO R-14
10	80020028	CASQUILLO 70 RAN ALU MAQUINA E/C-13X33
11	80010320	MAQUINA GEL 1:7 CANC-80 ROSCADA BLANCA
12	80040361	J. ANCLAJE FUND. CASET PARAVENTO BLANCO
13	80141292	ROLLO FELPUDO CORTAV. PB-90-700-4P 225M



EJEMPLO MONTAJE MOTOR



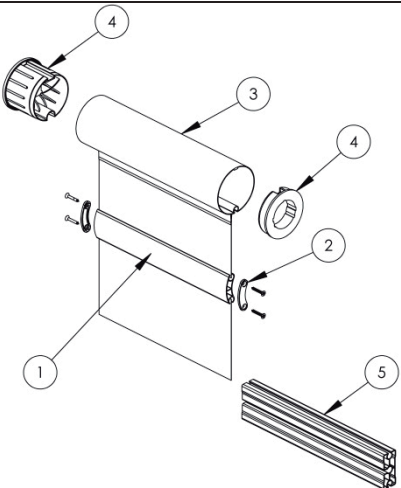
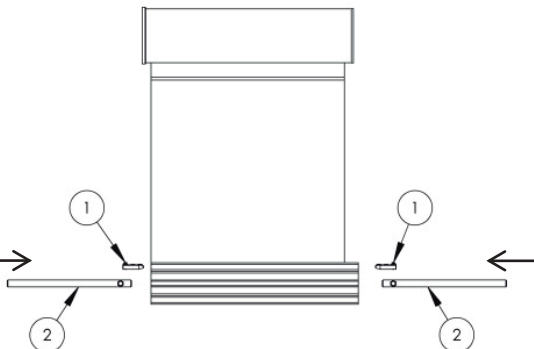
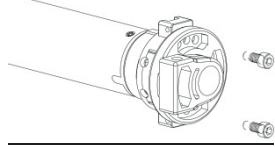
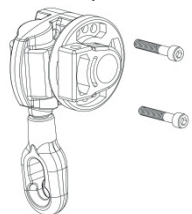
Nº	Código	Nombre del artículo
1	80141302	MTS PERFIL GUIA PARAVENTO BLANCO 4M
2	80141298	TOPE PLASTICO CERROJILLO PARAVENTO
3	80141296	J. EMBUDO PERFIL GUIA PARAVENTO BLANCO
4	80140331	MTS PERFIL FALDON CORTAVIENTOS BLANCO 4M
5	80140718	CERROJILLO P/CORTAVIENTOS D10 INOX C/TORN.
6	80141331	MTS PERFIL REF CURVO PARAVENTO BLANCO 4M
7	80141329	TAPA PERFIL REFUERZO CURVO PARAVENTO BLANCO
8	80030024	MTS TUBO RAN. OJIVA 70X1 4M
9	80020002	CASQUILLO 70 RAN PTCO. PUNTO R-14
10	60070059	J. CORONAS P/EJE 70 OJIVA S45
11	60050150	MOTOR CROSS 20/15 S45
12	80040361	J. ANCLAJE FUND. CASET PARAVENTO BLANCO
13	80141292	ROLLO FELPUDO CORTAV. PB-90-700-4P 225M

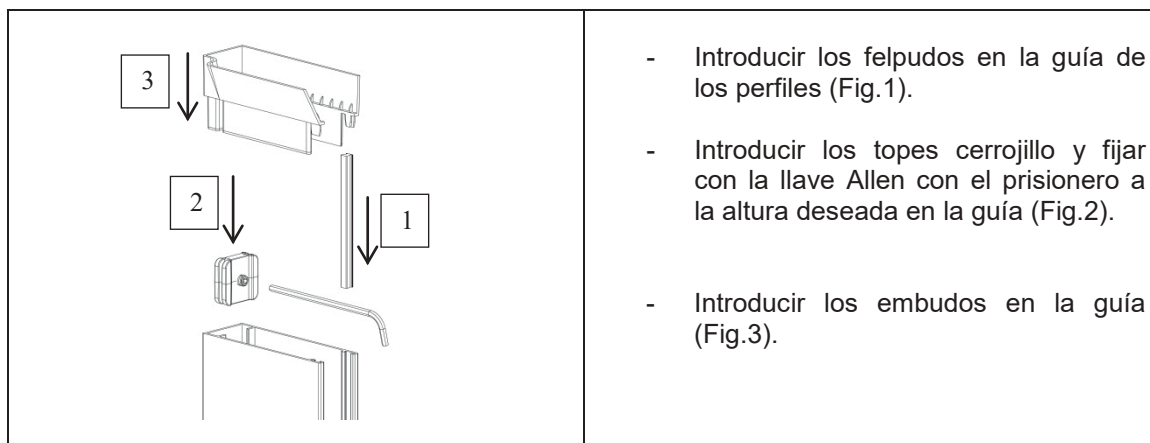
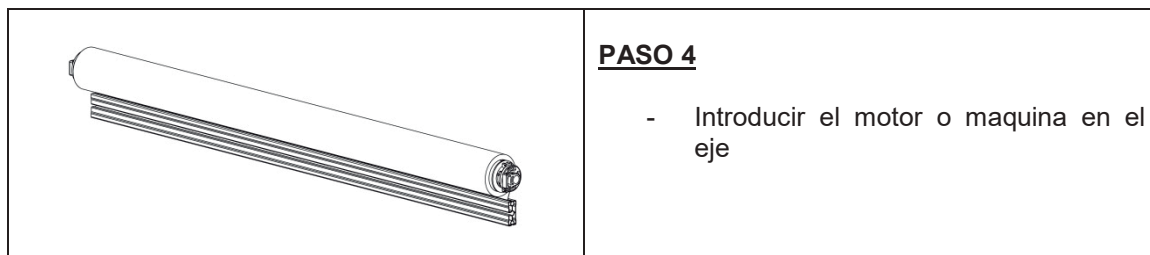
Existen tres opciones de montaje para el sistema Cortavientos PARAVENTO.

- Poste – Poste
- Poste – Pared
- Pared – Pared

En cualquier de los tres casos atornillar las guías al poste ó pared.

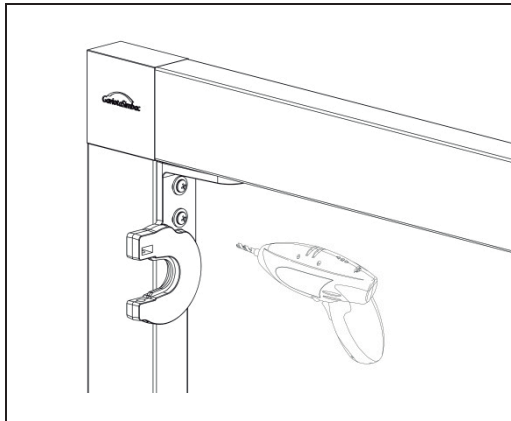
MONTAJE EN FABRICA

	<p><u>PASO 1</u></p> <ul style="list-style-type: none"> - Introducir el perfil refuerzo en la lona (Fig.1) y fijar con las tapas (Fig.2) - Introducir el eje por la ojiva (Fig.3) - Introducir los casquillos en el Eje (en el caso motor introducimos el anillo motor y en el caso de máquina, introducimos el casquillo espiga maquina) (Fig.4) - Introducir la barra de carga (Fig.5)
	<p><u>PASO 2</u></p> <ul style="list-style-type: none"> - Sujetar la lona a la barra de carga, (aconsejamos utilizar el taco sujeción lona (Fig.1) la lona debe quedar alineada a la barra de carga, en lado donde situamos el casquillo punto) - Introducir los cerrojos en la ojiva frontal de la barra de carga (Fig.2)
<div style="text-align: center;"> <p>MOTOR</p>  </div> <div style="text-align: center; margin-top: 20px;"> <p>MAQUINA</p>  </div>	<p><u>PASO 3</u></p> <p>OPCION MOTOR</p> <ul style="list-style-type: none"> - Atornillar el casete al motor mediante tornillos Allen. (DIN912 M6x16) <p>OPCION MOTOR</p> <ul style="list-style-type: none"> - Atornillar el casete a la maquina mediante tornillos Allen. (DIN912 M6X35)



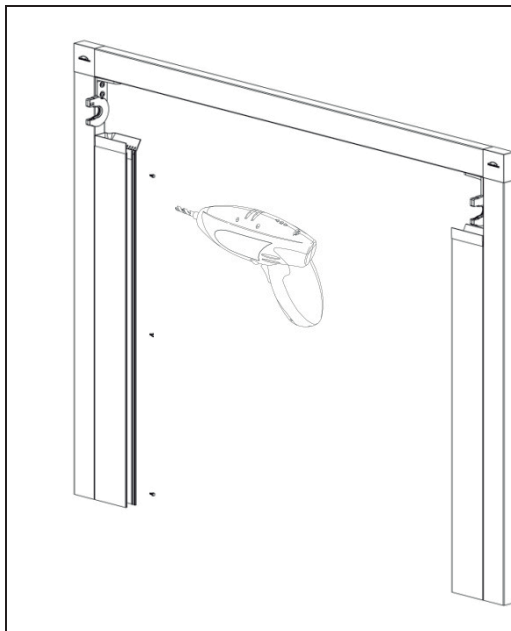


MONTAJE EN OBRA



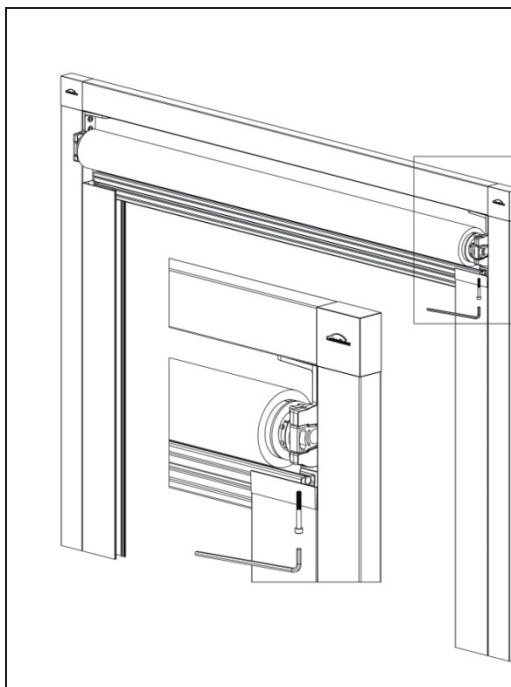
PASO 5

- Situar los soportes y fijarlos mediante tornillería al poste o pared.



PASO 6

- Atornillar las guías al poste o pared, se aconseja poner un tornillo cada 50 cm.



PASO 7

- Para montar el eje en los soportes, primero introducir la barra de carga por los embudos.
- Seguidamente introducir los casetes en los soportes y fijar con los tornillos incluidos en los soportes.