



TOLDOS

TERRAZA

Vertical con varillas

DESPIECE

Nuestros toldos verticales guiados por varillas son altamente robustos y decorativos

Un toldo vertical por varilla está compuesto básicamente por un toldo enrollable que consta de unas varillas de metal en los extremos. Serán estas varillas las que se encarguen de guiar el dispositivo y permitir que suba y baje el toldo con total seguridad.

Se instalan principalmente para evitar que la luz traspase a través de cristaleras, balcones o terrazas medianas. Su diseño, vanguardista y moderno, permite integrarlo en cualquier estancia.



CARACTERÍSTICAS TÉCNICAS

Sistema de freno.

Posibilidad de añadir sensor de lluvia, sol y viento.

Resistencia al viento de clase 3.

Sujeción en pared o techo.

Mecanismo manual, mecánico o motorizado vía radio.





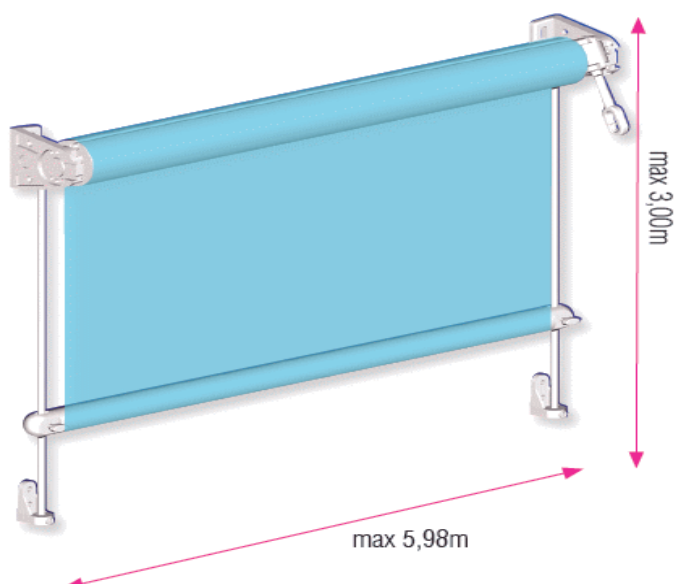
TOLDOS

TERRAZA

ACCESORIOS Y OPCIONES

OPCIONAL

Guías de barra US3510/2 de acero cromado de 8 mm con elementos de cierre roscados arriba y abajo para la fijación en la tapa lateral y en el soporte de fijación.



SISTEMA DE PROTECCIÓN

1. Resistencia al viento clase 3
2. Sistema de freno

MOTORIZACIÓN Y SENSORES



Motorizado
via radio



Mecánico



Manual



Viento



Lluvia



Sol